

DANDY

Istruzioni montaggio e uso
Instructions for assembly and use
Instructions de montage et mode d'emploi
Montage- und Gebrauchsanweisung
Instrucciones de montaje y uso
Інструкції по монтажу і експлуатації

Portacravatte da armadio
Closet tie rack
Porte-cravates pour armoire
Krawattenhänger für Kleiderschrank
Portacorbatas para armario
Галстук стойку для гардероба



Avvertenze Warning Avvertissement Warnung Advertencias Предупреждения

Leggere attentamente e conservare per future referenze

- Controllate periodicamente il perfetto bloccaggio di tutti i componenti.
- Pulire con un panno umido o del detergente neutro (no solventi) e asciugare accuratamente.

Read the instructions carefully and keep for future reference

- Every so often check that all the components are perfectly secure.
- Clean with a damp cloth or with neutral detergent (not solvents) and dry carefully.

Lire attentivement et conserver en cas de besoin

- Contrôler périodiquement le parfait blocage de tous les composants.
- Nettoyez à l'aide d'un chiffon humide ou de détergent neutre (non-solvants) puis essuyez-le soigneusement.

Aufmerksam lesen und für zukünftige referenzen aufbewahren

- Regelmäßig die perfekte Befestigung aller Komponenten kontrollieren.
- Mit einem feuchtem Tuch oder neutralem Reinigungsmittel (keine Lösungsmittel) reinigen und gut abtrocknen.

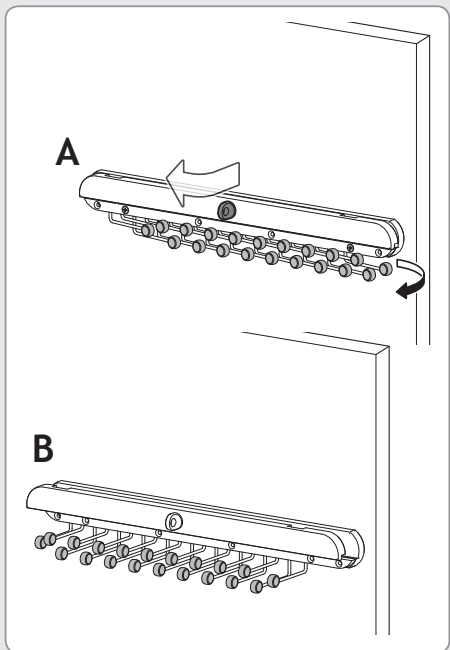
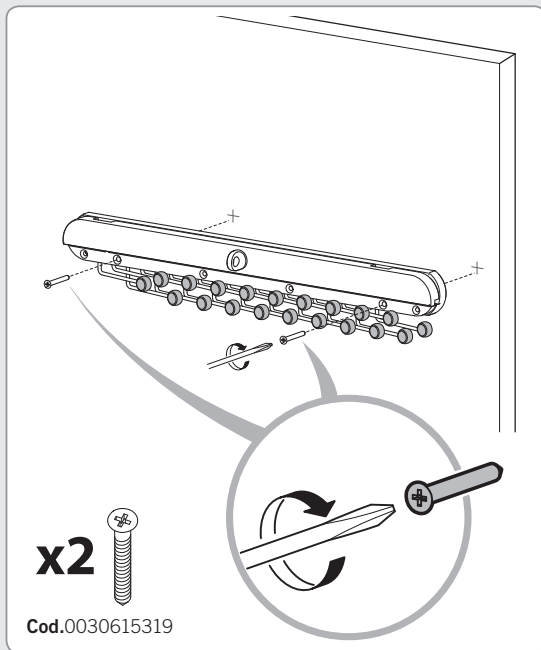
Leer atentamente y conservar para futuras referencias

- Controlar periódicamente el bloqueo perfecto de todos los componentes.
- Limpiar con un paño húmedo o con detergente neutro (no con solventes) y secar cuidadosamente.

Внимательно прочитать и сохранить для будущего пользования

- Периодически проверять надежность фиксации всех компонентов.
- Протирать влажной ветошью или нейтральным моющим средством (не использовать растворители) и насухо вытирать.

Montaggio Assembly Assemblage Montage Montaje Сборка



Composizione Composition Composition Materialien Composición Структура

- Struttura in legno massiccio di faggio verniciato.
- Ganci in acciaio.

- Lackiertes Buchenholz.
- Stahlhaken.

- Coated solid beech wood base.
- Stainless steel hooks

- Estructura de madera maciza de haya pintada.
- Ganchos de acero.

- Structure en hêtre massif vernis.
- Crochets en acier.

- Каркас из окрашенного бука.
- Крючки из нержавеющей стали.