

loSgabello

Istruzioni montaggio e uso
Instructions for assembly and use
Instructions de montage et mode d'emploi
Montage- und Gebrauchsanweisung
Instrucciones de montaje y uso
Инструкции по монтажу и эксплуатации

Sgabello in legno richiudibile
Folding wooden stool
Tabouret en bois amovible
Wieder verschließbarer Hocker aus Holz
Banqueta de madera plegable
Складной деревянный табурет



Avvertenze Warning Avertissement Warnung Advertencias Предупреждения

Leggere attentamente e conservare per future referenze

- Prima di utilizzare loSgabello verificare che sia aperto completamente.
- Controllare periodicamente il perfetto bloccaggio di tutte le viti e rivetti di fissaggio.
- Pulire con un panno umido o del detergente neutro (no solventi) e asciugare accuratamente.
- **PORTATA MASSIMA 120 KG.**

Aufmerksam lesen und für zukünftige Referenzen aufbewahren

- Vor der Verwendung von loSgabello sicherstellen, daß er vollständig geöffnet ist.
- Prüfen Sie regelmäßig das perfekte Festsitzen aller Feststellschrauben und nieten.
- Mit einem feuchten Tuch oder einem neutralen Reinigungsmittel (Keine Lösungsmittel) säubern und gut abtrocknen.
- **MAXIMALE TRAGKRAFT 120 KG.**

Read the instructions carefully and keep for future reference

- Before using loSgabello, make sure that it has been opened out fully.
- Every so often check that all the screws and rivets are secure.
- Clean with a damp cloth or neutral detergent (not solvents) and dry carefully.
- **MAXIMUM CAPACITY 120 KG.**

Leer atentamente y conservar para futuras referencias

- Antes de utilizar loSgabello verificar que esté completamente abierto.
- Controlar periódicamente el bloqueo perfecto de todos los tornillos y remaches de fijación.
- Limpiar con un paño húmedo o con detergente neutro (no con solventes) y secar cuidadosamente.
- **CAPACIDAD MÁXIMA 120 KG.**

Lire attentivement et conserver en cas de besoin

- Avant d'utiliser loSgabello, vérifiez qu'il soit complètement ouvert.
- Contrôler périodiquement le serrage de toutes les vis et rivets de fixation.
- Nettoyer à l'aide d'un chiffon humide ou de détergent neutre (non solvants), puis essuyer soigneusement.
- **CAPACITÉ DE CHARGE MAXIMALE 120 KG.**

Внимательно прочитать и сохранить для будущего пользования

- Перед использованием loSgabello убедитесь в том, что изделие полностью раскрыто.
- Периодически проверять надежность фиксации всех компонентов.
- Протирать влажной ветошью или нейтральным моющим средством (не использовать растворители) и насухо вытирать.
- **МАКСИМАЛЬНАЯ ГРУЗОПОДЪЕМНОСТЬ 120 КГ.**

Composizione Composition Composition Materialien Composición Структура

- Struttura in legno di faggio verniciato.
- Sistema di chiusura in metallo verniciato.
- Piedini in materiale plastico morbido.

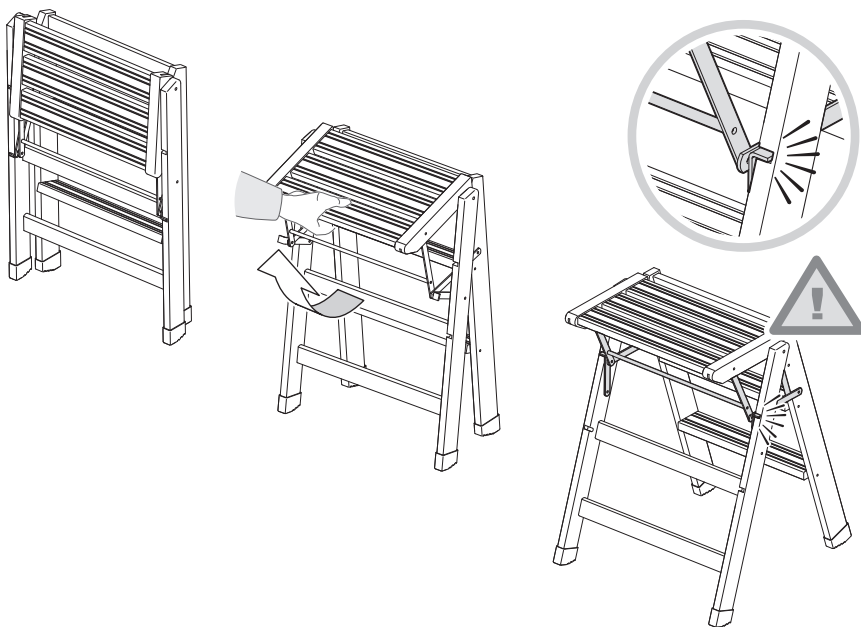
- Gestell aus lackiertem Buchenholz.
- Verschlusssystem aus lackiertem Metall.
- Füßchen aus weichem Plastikmaterial.

- Coated beechwood frame.
- Coated metal folding system.
- Soft plastic feet.

- Estructura de madera de haya barnizada.
- Sistema de cierre de metal pintado.
- Patas de material plástico mórvido.

- Structure en bois de hêtre vernis.
- Système de verrouillage en métal vernis.
- Piètement en matière plastique souple.

- Каркас из окрашенного бука.
- Система закрытия окрашенного металла.
- Мягкие пластиковые ножки.



1 cod.0043110719

2 cod.0043110819

I Ogni codice ricambio deve essere sempre composto da dieci cifre: completare gli eventuali codici da otto cifre con le due indicanti il colore. **Attenzione:** le sostituzioni devono essere richieste solamente tramite il rivenditore. Le caratteristiche cromatiche dei vari materiali possono differire tra loro e non sono vincolanti per il produttore.

GB Every code reciprocation always must be composed from ten figures: to complete the eventual codes from eight indicating figures with the two color. **Note:** the replacement parts may only be ordered through the retailer. The colour characteristics of the various materials can differ and are not binding for the manufacturer.

F Chaque code je rends doit être toujours composé de dix chiffres : compléter les éventuels codes de huit chiffres avec deux heures indiquant la couleur. **Attention:** les substitutions ne peuvent être effectuées que par l'intermédiaire du revendeur. Les caractéristiques chromatiques des différents matériaux peuvent varier et n'ont pas de caractère obligatoire pour le fabricant.

D Jeder Code gebe ich zurück muß mich immer aus zehn Zahlen zusammensetzen: die möglichen Codes von acht Zahlen mit zwei Stunden zu vervollständigen, die die Farbe angeben. **Wichtig:** ersatz darf nur über den Händler angefordert werden. Die farblichen Merkmale der einzelnen Materialien können voneinander abweichen und sind für den Hersteller nicht verbindlich.

E Cada código vuelvo debo siempre ser compuesto de diez cifras: completar los posibles códigos de ocho cifras con las dos horas que indican el color. **¡Atención!** las sustituciones deben ser solicitadas solamente a través del revendedor. Las características cromáticas de los diversos materiales pueden diferir entre sí y no son vinculantes para el productor.

RU Коды запчастей всегда должны состоять из десяти цифр: дополнить коды из восьми цифр двумя недостающими цифрами, означающими цвет. **Внимание:** запросы на замену осуществляются исключительно через продавца. Цветовые характеристики различных материалов могут отличаться друг от друга, они не являются обязательными для производителя.

Naturale 03

Noce 06

Canaletto 76

Wengè 86

FOPPAPEDRETTI

Foppa Pedretti S.p.A.
Via A. Volta, 11 - 24064
Grimello del Monte (Bergamo), Italy
Tel +39 035.830497 Fax +39 035.831283
www.foppapedretti.it